

Промышленный компьютер СПАРКС JW797V



СПАРКС JW797V - Малогабаритные промышленный ПК СПАРКС с пассивным охлаждением может использоваться для встраиваемых компьютерных комплексов (банкоматы, платежные терминалы и т.п.), а также для мобильных бортовых систем. Решения СПАРКС являются высокопроизводительными компьютерами с пониженным энергопотреблением, широким диапазоном напряжения электропитания, а также предусмотрены различные возможности монтажа корпуса устройства. Для каждой модели предлагается несколько базовых конфигураций.

Особенности

- > Пассивное охлаждение
- > Процессоры Intel LGA1151 Coffee Lake
- > 2* SO-DIMM DDR4 2400/2666МГц до 32ГБ
- > До трёх мониторов: 2* HDMI, 1* DP
- > Габариты: 264 x 200 x 58 мм
- > Питание 19В = 6.3А / 120Вт

Применение

- > Облачные приложения
- > Интернет вещей (IoT)
- > В качестве аппаратной платформы для реализации визуализации и человеко-машинного интерфейса

- > Контроль автоматизации процессов
- > В составе управляющих, контролируемых и измерительных комплексов в промышленности

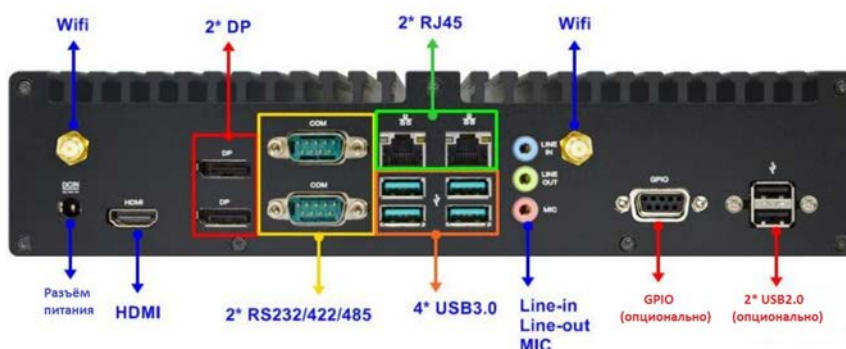
Передняя панель

- Кнопка включения
- HDD LED
- 2* USB2.0



Задняя панель

- Разъём питания
- Опционально: 2* антенны WiFi
- 2* RJ45 (Intel GbE, 1* i219-LM, 1* i210-LM)
- HDMI (до 4096x2160, 30Гц)
- 2* DP (до 4096x2304, 60Гц)
- 1* Аудио (Line-in, Line-out, Mic)
- 4* USB3.1 (2-ое поколение)
- 2* COM (RS232/422/485)



Промышленный компьютер СПАРКС JW797V

Спецификация

Области применения	<ul style="list-style-type: none">• Серверные решения• Интернет вещей• Автоматизация процессов производства
Операционная система	Windows® 10, Linux
Процессор	Чипсет Intel® Q370 Intel® LGA1151 Coffee Lake (TDP до 35Вт): Core i3/i5/i7-8xxx Core i3/i5/i7-9xxx
Память	2* SO-DIMM DDR4 2400/2666МГц до 32ГБ
Накопитель	<ul style="list-style-type: none">• 1* 2.5" SATA III 6Гб/с (с высотой ≤ 10мм)• 1* M.2 SSD(М-ключ, 2242/2260/2280)
Подключение к сети	<ul style="list-style-type: none">• 1 * Intel i219LM GbE 1 * Intel i2 25V 2.5GbE• 1* M.2 (Е-ключ, 2230) для модуля WiFi
Питание	<ul style="list-style-type: none">• DC 19В 6.3А / 120Вт• Адаптер: AC 90~240В

Задняя панель	<ul style="list-style-type: none">• Разъём питания• Опционально: 2* антенны WiFi• 2* RJ45 (Intel GbE, 1* i219-LM, 1* i210-LM)• HDMI (до 4096x2160, 30Гц)• 2* DP (до 4096x2304, 60Гц)• 1* Аудио (Line-in, Line-out, Mic)• 4* USB3.1 (2-ое поколение)• 2* COM (RS232/422/485)
Передняя панель	<ul style="list-style-type: none">• Кнопка включения• HDD LED• 2* USB2.0
Условия эксплуатации, температура	<ul style="list-style-type: none">• Рабочая температура: -20...+50С• Температура хранения: -40...+70С• Влажность: 5-95% без конденсата
Размер и вес	<ul style="list-style-type: none">• 264 x 200 x 58 мм• Нетто 4.2 кг• Брутто 5.0 кг• Упаковка: 406 x 148 x 380 мм

